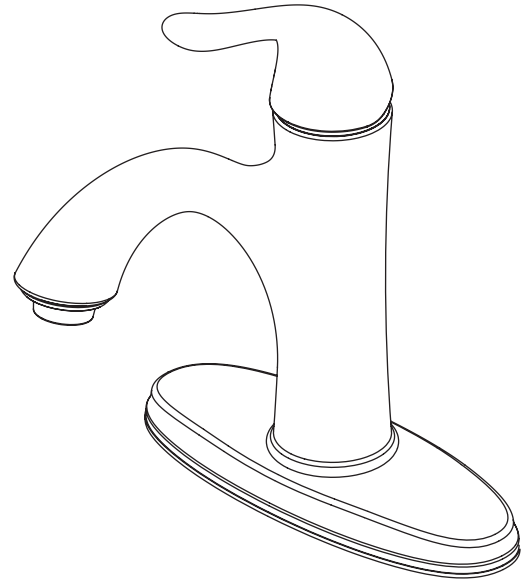




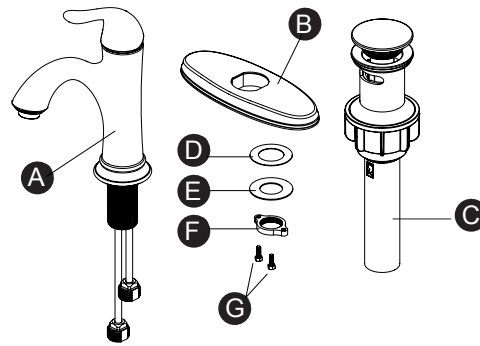
BATHROOM FAUCET

H01L-212-CH – Polished chrome finish with pop-up
 H01L-212-BN – Brushed nickel finish with pop-up
 H01L-212-ORB – Oil rubbed bronze finish with pop-up



PACKAGE AND HARDWARE CONTENTS

PART	DESCRIPTION	QUANTITY
A	Faucet assembly	1
B	Optional deck plate	1
C	Push pop-up assembly	1
D	Plastic washer	1
E	Metal washer	1
F	Mounting nut	1
G	Screw	2



SAFETY INFORMATION

Please read and understand this entire manual before attempting to assemble, operate or install the product.

WARNING

- Protect your eyes with safety glasses when cutting or soldering water supply lines.

PREPARATION

Before beginning assembly of product, make sure all parts are present. Compare parts with package contents list and hardware contents. If any part is missing or damaged, do not attempt to assemble the product. Contact customer service for replacement parts.

Estimated Assembly Time: 30 minutes

Tools Required for Assembly (not included): Adjustable Wrench, thread sealant tape, Silicone

Need Help? Please call our toll-free line at (877) 319-3757 (8 am to 5 pm CST) for additional assistance or service.

CAUTION

- If you solder the joints during installation, the seats, cartridges, and washers must be removed before using a flame or the warranty will be voided on these parts.
- Cover the drain to avoid losing parts.

Installations may vary depending on how the previous faucet was installed. Supplies necessary for the installation of the faucet are not all included; however, they are available wherever plumbing supplies are sold.

Prior to beginning installation, turn off the hot and cold water lines, then turn on the old faucet to release built-up pressure. When installing the new faucet, hand tighten the connector nuts. **DO NOT OVERTIGHTEN.** Connections that are too tight will reduce the integrity of the system.

PRODUCT SPECIFICATIONS

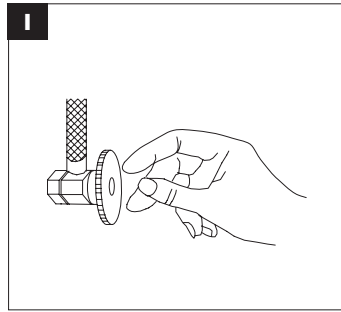
SPECIFICATIONS
Max. Flow Rate: 1.2 GPM (4.54 LPM) at 60 PSI
ASME A112.18.1/CSA B125
NSF 61-9
Polished chrome, brushed nickel or oil rubbed bronze finish

SPECIFICATIONS
Ceramic cartridges
Manufactured to include no more than 0.25% weighted average lead content on wetted surfaces

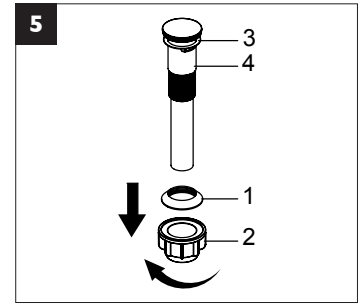
ASSEMBLY INSTRUCTIONS

1. Turn off water at the supply valve under the sink or at the main water supply, disconnect the supply line, and remove old faucet.

Clean and dry surface area where new faucet will be mounted.

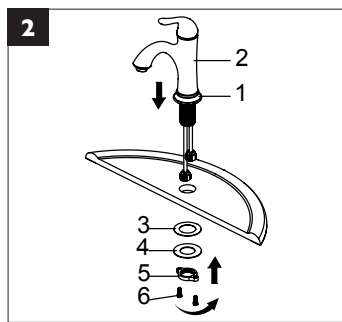


5. Remove the bottom gasket (1) and nut (2) from the top gasket (3) and pop-up body (4).

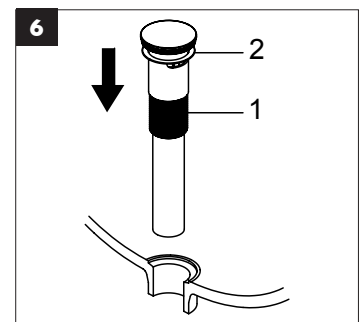


2. **Optional Flange Installation:**

Before installation, ensure that the flange (1) is placed on the bottom of the new faucet assembly (2). Place the faucet assembly (2) through the mounting hole in the sink. Secure the faucet assembly (2) with the plastic washer (3), metal washer (4) and nut (5). Hand tighten the nut (5) onto the faucet assembly (2) shank. Lock the nut (5) into position by tightening the screws (6) with a Phillips screwdriver.

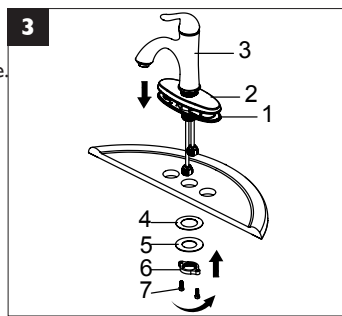


6. Insert the pop-up body (1) into the sink. Ensure that the top gasket (2) rests securely between the top of the sink and the top of the pop-up body (1).

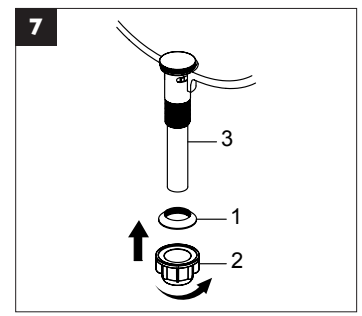


3. **Optional Deck Plate Installation:**

Before installation, remove the flange. Align the hole in the gasket (1) and deck plate (2) with the mounting hole in the sink. Place the faucet assembly (3) through the deck plate (2) and mounting hole in the sink. Secure the faucet assembly (3) with the plastic washer (4), metal washer (5) and nut (6). Hand tighten the nut (6) onto the faucet assembly (3) shank. Lock the nut (6) into position by tightening the screws (7) with a Phillips screwdriver.



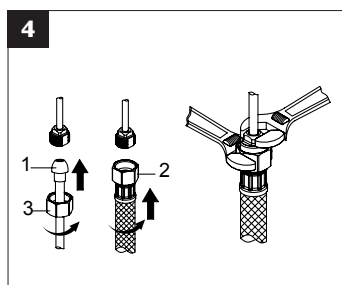
7. From underneath the sink, screw the bottom gasket (1) and nut (2) onto the pop-up body (3) by twisting clockwise until secure.



NOTE: If the sink is uneven, use silicone under the gasket (1).

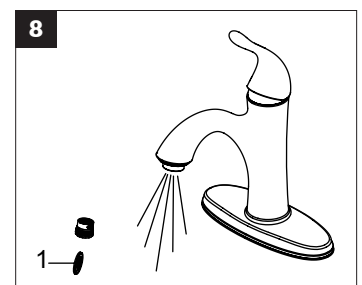
4. **Connecting Water Lines:**

Use 1/2 in. I.P.S. faucet connections (2) (not included), or use supply line coupling nuts (3) (not included) with a 3/8 in. O.D. ball-nose riser (1). Before tightening the faucet connector to the water supply, apply a second wrench to the supply tube fitting. This will prevent the supply tube from moving or twisting when tightening the faucet connector. Do not overtighten.



NOTE: The hot side inlet tube is indicated by a label.

8. **IMPORTANT:** After installation is complete, remove the aerator from the faucet with a coin (1) to flush the water lines. Turn on the water supply and allow both hot and cold water to run for at least one minute each. This flushes away any debris that could cause damage to internal parts. While the water is running, check for leaks. Turn off the water and replace the aerator.



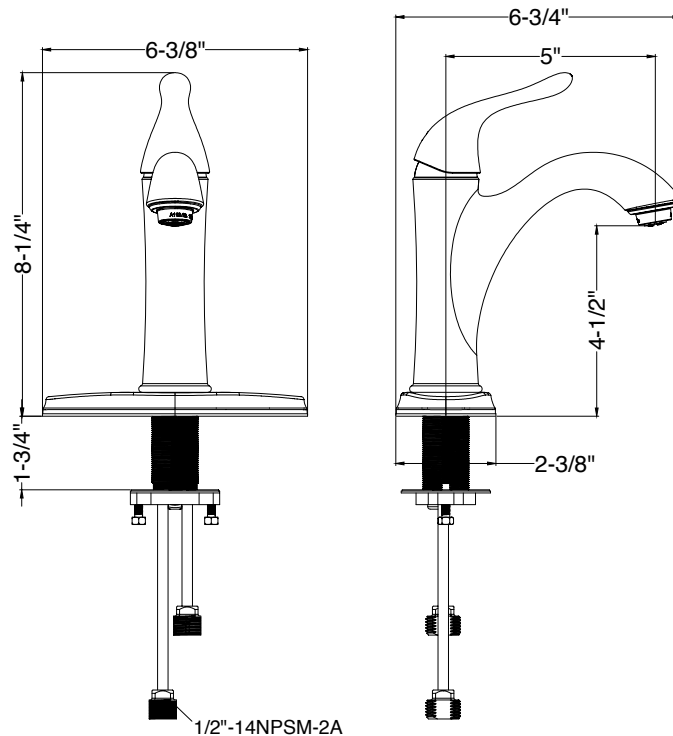
TROUBLESHOOTING

PROBLEM	POSSIBLE CAUSE	CORRECTIVE ACTION
Leaks underneath handle.	Bonnet has come loose or O-ring on cartridge is dirty or twisted.	<ol style="list-style-type: none"> 1. Move the handle to the OFF position. Unscrew the handle screw and remove the handle. 2. Tighten the bonnet by turning it clockwise. Move the cartridge stem to the on position. The leak should stop draining out from around the cartridge stem. 3. Shut off the water supply. Remove the bonnet by turning it counterclockwise. Lift out the cartridge valve. Inspect the larger O-ring on the cartridge bonnet and the smaller O-ring on the cartridge stem. Remove any debris from the O-rings. If either O-ring is twisted, straighten it out. If either O-ring is damaged, replace the cartridge by calling customer service. 4. Position the cartridge back into the faucet body. Make sure the ridges on the two sides of the cartridge bonnet fit into the grooves on the two sides of the faucet body. Tightly screw the bonnet onto the faucet body. 5. Re-install the handle.
Water does not completely shut off.	Rubber valve seat is dirty, stuck, or broken.	<ol style="list-style-type: none"> 1. Shut off the water supply to the faucet that leaks. 2. Remove the handle on the problem side. Loosen the bonnet by turning it counterclockwise. Lift out the cartridge assembly. 3. Inspect the rubber valve seat in the faucet body. If there is debris or brass scrap on the surface of the seat, remove it. If the rubber seat is stuck tightly in the water inlet hole, push it gently with a fingertip so that it moves up and down smoothly. The spring (smaller end up) must be replaced underneath the valve seat. If the rubber valve seat is worn out or broken, replace the cartridge by calling customer service. 4. Replace the cartridge in the faucet body. Make sure that the ridges on the two sides of the cartridge bonnet fit into the grooves on the two sides of the faucet body. Tightly screw the bonnet onto the faucet body. 5. Re-install the handle.
Faucet leaks around aerator.	Aerator incorrectly fitted.	<ol style="list-style-type: none"> 1. Unscrew the aerator by turning it clockwise. Inspect the black rubber packing inside the aerator. The rubber packing should be flat. 2. Screw the aerator onto the spout end and tighten.
Improper water pattern.	Aerator dirty or small parts inside aerator improperly installed.	<ol style="list-style-type: none"> 1. Remove the aerator from the spout end by turning it clockwise. 2. Gently flush the small parts inside the aerator to clear away any debris. 3. Re-install the small parts as shown in the exploded diagram. Metal screens must be flat and plastic supporter must be straight. 4. Screw the aerator onto the spout end and tighten.

CARE AND MAINTENANCE

Clean periodically with a soft cloth. Avoid abrasive cleaners, steel wool, and harsh chemicals as these will dull the finish and void your warranty.

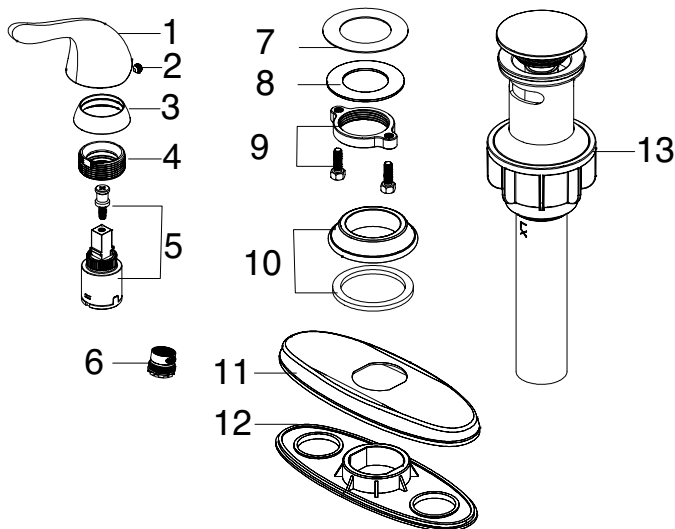
ROUGH-IN



PRODUCT SPECIFICATIONS

For replacement parts, call our customer service department at (877) 319-3757, 8 a.m. - 5 p.m., CST, Monday - Friday.

PART	DESCRIPTION	PART #	PART #	PART #
		H01L-212-CH	H01L-212-BN	H01L-212-ORB
1	Handle	RP13625CH	RP13625BN	RP13625ORB
2	Screw	RP50002	RP50002	RP50002
3	Cap	RP80344CH	RP80344BN	RP80344ORB
4	Bonnet	RP70224	RP70224	RP70224
5	Cartridge assembly	RP20052	RP20052	RP20052
6	Aerator assembly	RP30187	RP30187	RP30187
7	Washer	RP64131	RP64131	RP64131
8	Washer	RP64188	RP64188	RP64188
9	Nut and screw	RP56115	RP56115	RP56115
10	Flange and washer	RP80345CH	RP80345BN	RP80345ORB
11	Deck plate	RP80346CH	RP80346BN	RP80346ORB
12	Base plate	RP80347	RP80347	RP80347
13	Pop-up assembly	RP40269CH	RP40269BN	RP40269ORB



5-YEAR LIMITED WARRANTY

The distributor warrants to the original consumer purchaser this product to be free from defects in material and workmanship under normal use in residential applications. At its option, the Company will provide repair parts or replace defective product when the product is used in accordance with the manufacturer's specifications.

Use of mild abrasive, abrasive or chemical cleaners may damage the finish of the faucet. We recommend cleaning your faucet with a soft cloth, moistened with water. Damage resulting from the use of abrasive or chemical cleaners SHALL VOID THIS WARRANTY.

This warranty is not applicable to any products or parts of products where damage is caused by use of non-genuine parts; is due to installation error, product misuse, negligence or faulty maintenance; or where the product is not installed according to local building codes.

replacement, and any indirect, incidental or consequential damages, losses, injury or costs of any nature. This warranty is in lieu of and excludes all other warranties, conditions and guarantees, whether expressed or implied, including without restriction those of merchantability or fitness of use.

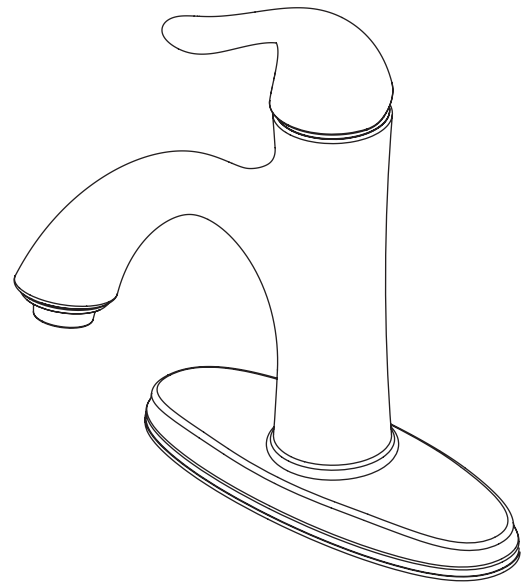
Liability under this warranty will not exceed the purchase price for the product claimed to be defective by the original consumer purchaser. Some states or provinces do not allow the exclusion or limitation of consequential damages so the above limitations or exclusions may not apply. This warranty gives you specific legal rights and you may also have other rights which vary from state to state, or province to province.

Inquiries regarding warranty claims can be directed to (877) 319-3757, 8 a.m. - 5 p.m., CST, Monday - Friday.



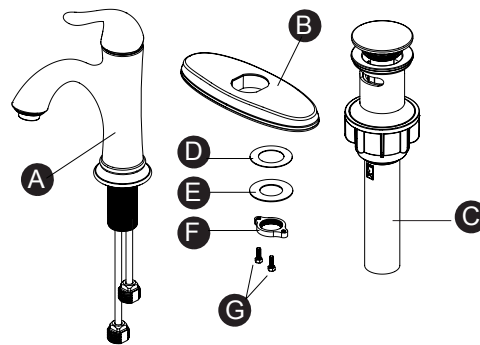
GRIFO PARA BAÑO

H01L-212-CH – Acabado de cromo pulido con pop-up
 H01L-212-BN – Acabado níquel pulido con pop-up
 H01L-212-ORB – Acabado bronce frotado con aceite con pop-up



PAQUETE DE HARDWARE Y CONTENIDO

PARTE	DESCRIPCIÓN	CANTIDAD
A	Montaje de grifería	1
B	Placa de cubierta opcional	1
C	Empujar el conjunto emergente	1
D	Lavadora de plástico	1
E	Arandela de metal	1
F	Tuerca de montaje	1
G	Tornillo	2



! INFORMACIÓN SOBRE LA SEGURIDAD

Por favor, lea y comprenda la totalidad de este manual antes de intentar armado, manejo o instalación del producto.

ADVERTENCIA

- Proteja sus ojos con gafas de seguridad al cortar o suministro de agua de soldadura líneas.

PREPARACIÓN

Antes de empezar el montaje del producto, asegúrese de tener todas las piezas. Compare las piezas con la lista del contenido del paquete y el contenido de hardware. Si alguna parte falta o está dañada, no intente ensamblar el producto. Póngase en contacto con el servicio al cliente para las piezas de repuesto.

Tiempo estimado de ensamblaje: 30 minutos

Herramientas necesarias para el ensamblaje (no incluidas): Llave mecánica, Groove Alicates de junta, llave de tubo, destornillador Phillips, y las tuberías de suministro, Silicona

PRECAUCIÓN

- Si soldar las articulaciones durante la instalación de la grifería, los asientos, cartuchos y arandelas deben ser removidos antes de utilizar una llama o la garantía será anulada en estas partes.
- Cubra el desagüe del fregadero para evitar perder partes.

Instalaciones pueden variar en función de cómo se instaló la bañera previa y grifo de la ducha. Suministros necesarios para la instalación de la llave de agua no están incluidos; Sin embargo, están disponibles siempre que sea de fontanería suministros se venden.

Antes de comenzar la instalación, desactive las líneas de agua caliente y fría, a continuación, encender la vieja bañera y ducha grifo para liberar la presión acumulada. Al instalar el nuevo grifo, apriete a mano las tuercas de conexión. **NO APRIETE.** Las conexiones que son demasiado apretados reducirán la integridad del sistema.

¿Necesitas Ayuda? Llame a nuestra línea gratuita al (877) 319-3757 (8 am a 5 pm CST) para obtener asistencia o servicio adicional.

ESPECIFICACIONES DEL PRODUCTO

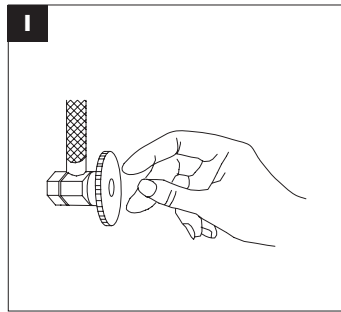
ESPECIFICACIONES
Caudal de flujo máximo: 4,54 LPM (1,2 GPM) a 60 PSI
ASME A112.18.1/CSA B125
NSF 61-9
Cromo pulido, níquel cepillado y acabado en bronce aceitado

ESPECIFICACIONES
Cartuchos de cerámica
Fabricado a incluir no más de 0,25% de contenido de plomo promedio ponderado en superficies mojadas

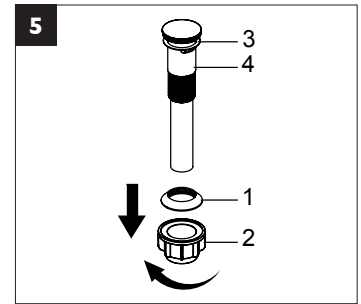
INSTRUCCIONES DE MONTAJE

1. Cierre el agua en la válvula de suministro bajo el fregadero o en el principal suministro de agua, desconecte la línea de alimentación y retire la llave vieja.

Superficie limpia y seca donde se montará nuevo grifo.

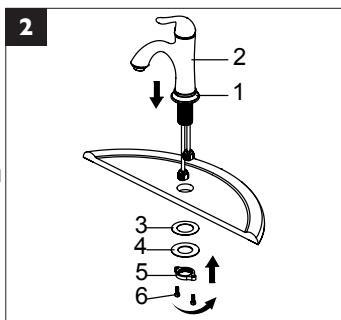


5. Retire la junta inferior (1) y la tuerca (2) de la junta superior (3) y del cuerpo emergente (4).

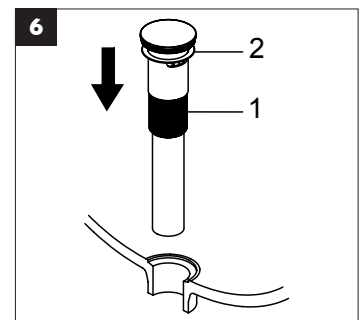


2. **Instalación de brida opcional:**

Antes de la instalación, asegúrese de que la brida (1) esté colocada en la parte inferior del nuevo conjunto de grifería (2). Coloque el conjunto del grifo (2) a través del orificio de montaje en el fregadero. Asegure el conjunto del grifo (2) con la arandela de plástico (3), la arandela de metal (4) y la tuerca (5). Apriete a mano la tuerca (5) en el vástago del conjunto de la llave (2). Bloquee la tuerca (5) en su posición apretando los tornillos (6) con un destornillador Phillips.

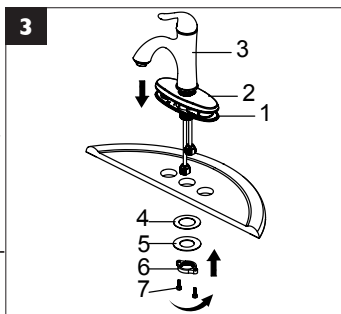


6. Inserte el cuerpo emergente (1) en el fregadero. Asegúrese de que la junta superior (2) descansa de forma segura entre la parte superior del fregadero y la parte superior del cuerpo emergente (1).

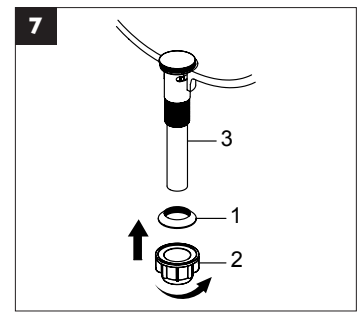


3. **Placa de cubierta opcional Instalación:**

Antes de la instalación, retire la brida. Alinee el orificio en la junta (1) y la placa de la plataforma (2) con el orificio de montaje en el fregadero. Coloque el conjunto del grifo (3) a través de la placa de la plataforma (2) y el orificio de montaje en el fregadero. Asegure el conjunto del grifo (3) con la arandela de plástico (4), la arandela de metal (5) y la tuerca (6). Apriete a mano la tuerca (6) en el vástago del conjunto de la llave (3). Bloquee la tuerca (6) en su posición apretando los tornillos (7) con un destornillador Phillips.



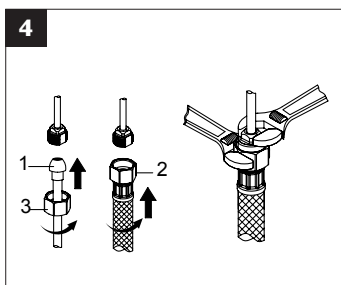
7. Desde abajo del fregadero, atornille la junta inferior (1) y la tuerca (2) en el cuerpo emergente (3) girándolas en el sentido de las agujas del reloj hasta que queden firmes.



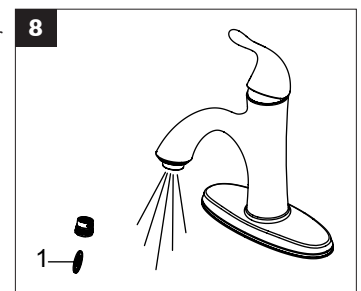
4. **Conexión de líneas de agua:**

Use 1/2 in. I.P.S. conexiones de la llave (2) (no incluidas), o use tuercas de acoplamiento de la línea de suministro (3) (no incluidas) con un O.D de 3/8 pulg. riser de punta de bola (1). Antes de apretar el conector de la llave al suministro de agua, aplique una segunda llave al accesorio del tubo de suministro. Esto evitará que el tubo de suministro se mueva o gire al apretar el conector de la llave. No apriete demasiado.

NOTA: El tubo de entrada del lado caliente está indicado por una etiqueta.



8. **IMPORTANTE:** Después de completar la instalación, retire el aireador del grifo con una moneda (1) para enjuagar las tuberías de agua. Abra el suministro de agua y permita que el agua fría y caliente funcionen durante al menos un minuto cada vez. Esto elimina cualquier residuo que pueda dañar las partes internas. Mientras el agua está en funcionamiento, verifique si hay fugas. Apague el agua y reemplace el aireador.



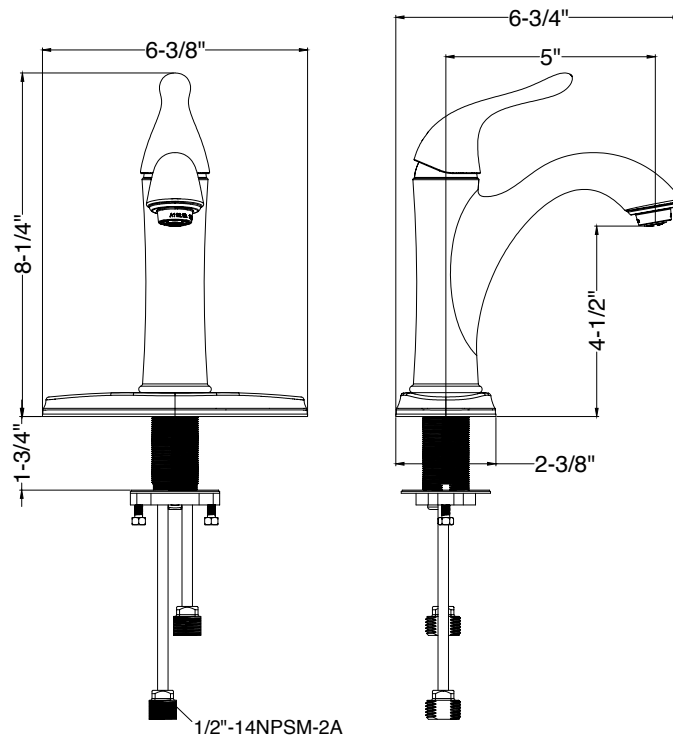
SOLUCIÓN DE PROBLEMAS

PROBLEMA	POSIBLE CAUSA	ACCIÓN CORRECTIVA
Fugas debajo de manejar.	El capuchón se aflojó o la junta tórica en el cartucho está sucia o doblada.	<ol style="list-style-type: none"> 1. Mover la palanca a la posición OFF. Afloje el tornillo de la manija y retire la manija. 2. Apriete el capó girando en sentido horario. Mueva el vástago del cartucho a la posición de encendido. La fuga debe dejar de escape hacia afuera de todo el vástago del cartucho. 3. Cierre el suministro de agua. Quite el capó girando en sentido antihorario. Levante la válvula del cartucho. Inspeccione la junta tórica más grande en el capó del cartucho y la junta tórica pequeña en el vástago del cartucho. Quite toda la suciedad de las juntas tóricas. Si se tuerce o bien O-ring, enderezarlo. Si bien la junta tórica está dañada, reemplace el cartucho llamando al servicio al cliente. 4. Coloque el cartucho en el cuerpo del grifo. Asegúrese de que los salientes de los dos lados del capuchón del cartucho encajen en las ranuras de los dos lados del cuerpo del grifo. Atornille firmemente el capuchón al cuerpo del grifo. 5. Vuelva a instalar el mango.
El agua no se cierra por completo.	Asiento de la válvula de goma está sucio, atascado o roto.	<ol style="list-style-type: none"> 1. Cierre el suministro de agua para el grifo que gotea. 2. Quite la manija en el lado problema. Afloje el capó girando en sentido antihorario. Levante el conjunto de cartucho. 3. Inspeccione el asiento de la válvula de goma en el cuerpo del grifo. Si hay escombros o desechos de cobre en la superficie del asiento, retírelo. Si el asiento de goma se pega firmemente en el orificio de entrada de agua, empuje suavemente con la yema del dedo para que se mueva hacia arriba y hacia abajo suavemente. El resorte (más pequeño extremo hacia arriba) debe ser reemplazado por debajo del asiento de la válvula. Si el asiento de la válvula de goma está desgastado o roto, reemplace el cartucho llamando al servicio al cliente. 4. Sustituya el cartucho en el cuerpo del grifo. Asegúrese de que los salientes de los dos lados del capuchón del cartucho encajen en las ranuras de los dos lados del cuerpo del grifo. Atornille firmemente el capuchón al cuerpo del grifo. 5. Vuelva a colocar el mango.
La llave tiene filtración alrededor del aireador.	Aireador incorrectamente instalado.	<ol style="list-style-type: none"> 1. Destornille el aireador girándolo hacia la derecha. Inspeccione el empaque de caucho negro en el interior del aireador. La junta de goma debe ser plana. 2. Atornille el aireador sobre el extremo del surtidor y apriete.
Modelo del agua inadecuada.	Aireador partes sucias o pequeñas dentro aireador mal instalados.	<ol style="list-style-type: none"> 1. Quite el aireador del extremo del pico girando en sentido horario. 2. Enjuague suavemente las piezas pequeñas en el interior del aireador para eliminar cualquier residuo. 3. Vuelva a instalar las piezas pequeñas, como se muestra en el diagrama de despiece. Pantallas de metal deben ser planas y partidario de plástico deben vser rectas. 4. Atornille el aireador sobre el extremo del surtidor y apriete.

CUIDADO Y MANTENIMIENTO

Limpie periódicamente con un paño suave. Evite limpiadores abrasivos, estropajo de acero y químicos cáusticos porque podrían dañar el terminado y anular la garantía.

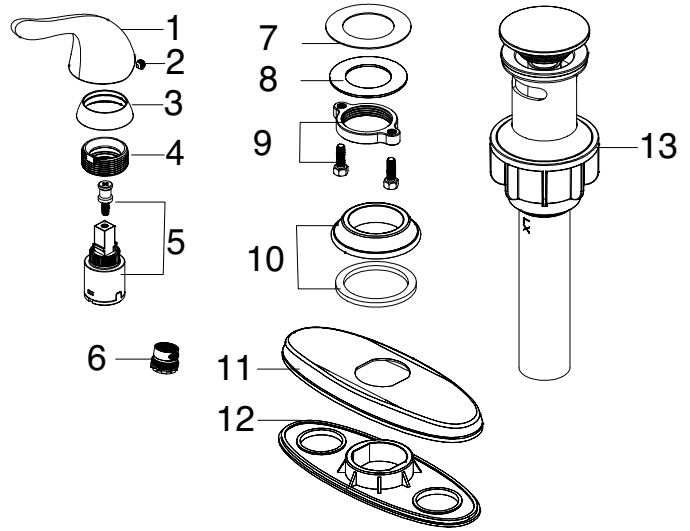
ÁSPERA EN



LISTA DE REPUESTOS

Para piezas de repuesto, llame a nuestro departamento de servicio al cliente al (877) 319-3757, 8 a.m.-5 p.m. CST, Lunes - Viernes.

PARTE	DESCRIPCIÓN	PARTE#	PARTE#	PARTE#
		H01L-212-CH	H01L-212-BN	H01L-212-ORB
1	Manija	RP13625CH	RP13625BN	RP13625ORB
2	Tornillo	RP50002	RP50002	RP50002
3	Gorra	RP80344CH	RP80344BN	RP80344ORB
4	Capó	RP70224	RP70224	RP70224
5	Conjunto de cartucho	RP20052	RP20052	RP20052
6	Ensamblaje del aireador	RP30187	RP30187	RP30187
7	Lavadora	RP64131	RP64131	RP64131
8	Lavadora	RP64188	RP64188	RP64188
9	Tuerca y tornillo	RP56115	RP56115	RP56115
10	Brida y arandela	RP80345CH	RP80345BN	RP80345ORB
11	Placa de cubierta	RP80346CH	RP80346BN	RP80346ORB
12	Plato base	RP80347	RP80347	RP80347
13	Ensamblaje emergente	RP40269CH	RP40269BN	RP40269ORB



GARANTÍA LIMITADA DE 5 AÑOS

El distribuidor garantiza al comprador original que este producto está libre de defectos en materiales y mano de obra bajo condiciones normales de uso en aplicaciones residenciales. A su propia discreción, la Compañía proporcionará las piezas de reparación o sustituir el producto defectuoso cuando el producto se utiliza de acuerdo con las especificaciones del fabricante.

El uso de productos de limpieza abrasivos, abrasivos o químicos leves puede dañar el acabado de la grifería. Se recomienda limpiar el grifo con un paño suave, humedecido con agua. El daño resultante por el uso de limpiadores abrasivos o químicos anulará esta garantía.

Esta garantía no es aplicable a cualquiera de los productos o partes de productos casos de daños causados por el uso de piezas que no sean originales; se debe a un error de instalación, mal uso del producto, negligencia o mantenimiento inadecuado; o cuando el producto no se instala de acuerdo con los códigos de construcción locales.

Esta garantía excluye los cargos de mano de obra o daños incurridos durante la instalación, reparación o sustitución, y cualquier daño indirecto, incidental o consecuente, pérdidas, heridas o costos de cualquier naturaleza. Esta garantía reemplaza y excluye todas las otras garantías, condiciones y garantías, ya sean expresas o implícitas, incluyendo, sin restricción alguna aquellas de comercialización o aptitud de uso.

La responsabilidad bajo esta garantía no excederá el precio de compra del producto supuestamente defectuoso por el comprador original. Algunos estados o provincias no permiten la exclusión o limitación de daños consecuentes, por lo que no pueden aplicarse las limitaciones anteriores. Esta garantía le otorga derechos legales específicos y usted también puede tener otros derechos que varían de estado a estado o de provincia a provincia. Las preguntas sobre las reclamaciones de garantía se pueden dirigir al (877) 319-3757, 8 a.m.-5 p.m. CST, Lunes - Viernes.